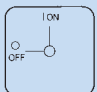
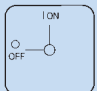
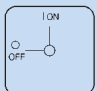
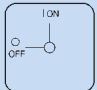
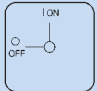
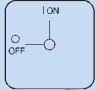
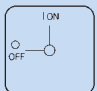


SICHERHEITSSCHALTER MIT NOT-AUS-FUNKTION

Griff/ Frontschildausführung: rot/gelb = rt/ge

WARTUNGS- UND REPARATUR - SICHERHEITSSCHALTER

Griff/ Frontschildausführung: schwarz/grau = sw/gr

Standard-Frontschild

FB 9229

FB 9229

FB 9229

FB 9229

FB 9229

FB 9229

FB 9229

Schaltprogramm	Leistung	Dauerstrom I_{the}	Schaltwinkel	Schaltkammer	Baureihe/ Gehäuse
	AC3 bei 400 V kW	A	° Grad	Anzahl	
3-polig	5,5	16	90	3	105/11D-NL4
	7,5	25	90	2	151/12D-NL4
	11	32	90	2	251/12D-NL4
	18,5	50	90	2	451/13D-NL4
3-polig + 1S und 1Ö	5,5	16	90	4	105/11D-NL4
	7,5	25	90	3	151/12D-NL4
	11	32	90	3	251/12D-NL4
	18,5	50	90	3	451/13D-NL4
4-polig + 1S und 1Ö	5,5	16	90	4	105/11D-NL4
	7,5	25	90	3	151/12D-NL4
	11	32	90	3	251/12D-NL4
	18,5	50	90	3	451/13D-NL4
6-polig	5,5	16	90	4	105/11D-NL4
	7,5	25	90	3	151/12D-NL4
	11	32	90	3	251/12D-NL4
	18,5	50	90	3	451/13D-NL4
6-polig + 1S und 1Ö	5,5	16	90	5	105/11D-HL4
	7,5	25	90	4	151/12D-HL4
	11	32	90	4	251/12D-HL4
	18,5	50	90	4	451/13D-HL4
6-polig + 2S	5,5	16	90	5	105/11D-HL4
	7,5	25	90	4	151/12D-HL4
	11	32	90	4	251/12D-HL4
	18,5	50	90	4	451/13D-HL4
9-polig + 1S und 1Ö	5,5	16	90	7	105/11D-HL4
	7,5	25	90	6	151/13D-HL4
	11	32	90	6	251/13D-HL4



IP 65

Not-Aus-Sicherheitsschalter mit Deckelverriegelung, Vorhängeschloss-Sperre für 3 Vorhängeschlösser Griff rot/gelb



IP 65

Sicherheitsschalter mit Deckelverriegelung, Vorhängeschloss-Sperre für 3 Vorhängeschlösser Griff schwarz/grau

Typ	Bestell-Nr.	Typ	Bestell-Nr.
A 105/6.I1N1550-S	MZ 13 033	A 105/6.I1N1551-S	MZ 13 040
A 151/6.I2N1850-S	MZ 18 033	A 151/6.I2N1851-S	MZ 18 040
A 251/6.I2N1850-S	MZ 20 033	A 251/6.I2N1851-S	MZ 20 040
A 451/6.I3N1850-S	MZ 22 033	A 451/6.I3N1851-S	MZ 22 040
A 105/216.I1N1550-S	MZ 13 034	A 105/216.I1N1551-S	MZ 13 041
A 151/216.I2N1850-S	MZ 18 034	A 151/216.I2N1851-S	MZ 18 041
A 251/216.I2N1850-S	MZ 20 034	A 251/216.I2N1851-S	MZ 20 041
A 451/216.I3N1850-S	MZ 22 034	A 451/216.I3N1851-S	MZ 22 041
A 105/445.I1N1550-S	MZ 13 035	A 105/445.I1N1551-S	MZ 13 042
A 151/445.I2N1850-S	MZ 18 035	A 151/445.I2N1851-S	MZ 18 042
A 251/445.I2N1850-S	MZ 20 035	A 251/445.I2N1851-S	MZ 20 042
A 451/445.I3N1850-S	MZ 22 035	A 451/445.I3N1851-S	MZ 22 042
A 105/10.I1N1550-S	MZ 13 036	A 105/10.I1N1551-S	MZ 13 043
A 151/10.I2N1850-S	MZ 18 036	A 151/10.I2N1851-S	MZ 18 043
A 251/10.I2N1850-S	MZ 20 036	A 251/10.I2N1851-S	MZ 20 043
A 451/10.I3N1850-S	MZ 22 036	A 451/10.I3N1851-S	MZ 22 043
A 105/219.I1H1550-S	MZ 13 037	A 105/219.I1H1551-S	MZ 13 044
A 151/219.I2H1850-S	MZ 18 037	A 151/219.I2H1851-S	MZ 18 044
A 251/219.I2H1850-S	MZ 20 037	A 251/219.I2H1851-S	MZ 20 044
A 451/219.I3H1850-S	MZ 22 037	A 451/219.I3H1851-S	MZ 22 044
A 105/220.I1H1550-S	MZ 13 038	A 105/220.I1H1551-S	MZ 13 045
A 151/220.I2H1850-S	MZ 18 038	A 151/220.I2H1851-S	MZ 18 045
A 251/220.I2H1850-S	MZ 20 038	A 251/220.I2H1851-S	MZ 20 045
A 451/220.I3H1850-S	MZ 22 038	A 451/220.I3H1851-S	MZ 22 045
A 105/394.I1H1550-S	MZ 13 039	A 105/394.I1H1551-S	MZ 13 046
A 151/394.I3H1850-S	MZ 18 039	A 151/394.I3H1851-S	MZ 18 046
A 251/394.I3H1850-S	MZ 20 039	A 251/394.I3H1851-S	MZ 20 046



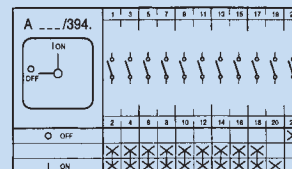
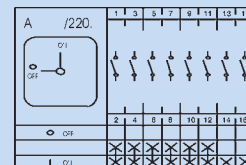
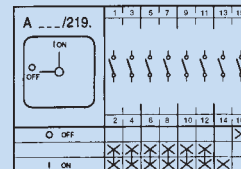
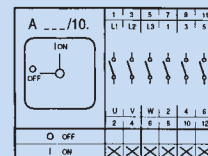
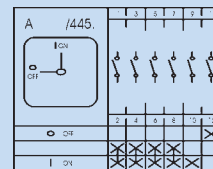
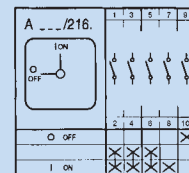
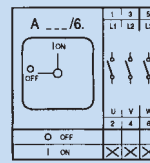
Maßzeichnungen/Abmessungen Seite 46

Schaltbilder

x Kontakt geschlossen

x Kontakt geschlossen

x ohne Unterbrechung

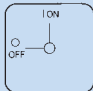
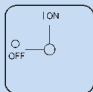
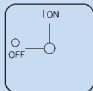
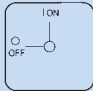
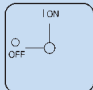
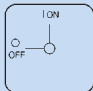
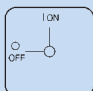
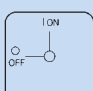
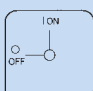
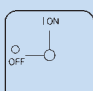


HAUPTSCHALTER

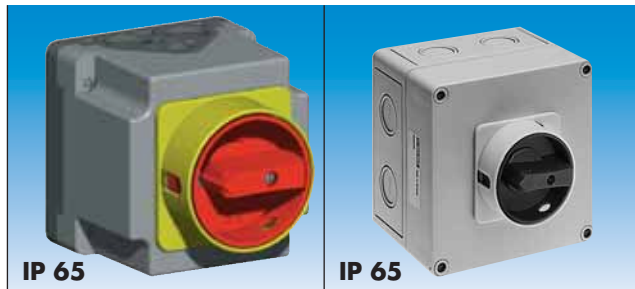
Griff/ Frontschildausführung: schwarz/grau = sw/gr

NOT-AUS-SCHALTER

Griff/ Frontschildausführung: rot/gelb = rt/ge

Standardfrontschild
Ausführung

FB 9229

FB 9229

FB 9229

FB 9229

FB 9229

FB 9229

FB 9229

FB 9229

FB 9229

FB 9229

Schaltprogramm	Griff-/ Frontschild Ausführung	Leistung		Dauerstrom I _{the} A	Schaltwinkel ° Grad	Schaltkammer Anzahl	Baureihe/ Gehäuse
		AC3 bei 400V kW					
3-polig	rt/ge	5,5	16	16	90	3	105/11D-NL4
		7,5	25	25	90	2	151/12D-NL4
		11	32	32	90	2	251/12D-NL4
		18,5	50	50	90	2	451/13D-NL4
3-polig	sw/gr	5,5	16	16	90	3	105/11D-NL4
		7,5	25	25	90	2	151/12D-NL4
		11	32	32	90	2	251/12D-NL4
		18,5	50	50	90	2	451/13D-NL4
3-polig + 1S und 10	rt/ge	5,5	16	16	90	4	105/11D-NL4
		7,5	25	25	90	3	151/12D-NL4
		11	32	32	90	3	251/12D-NL4
		18,5	50	50	90	3	451/13D-NL4
		30	80	80	90	3	656
3-polig + 1S und 10	sw/gr	5,5	16	16	90	4	105/11D-NL4
		7,5	25	25	90	3	151/12D-NL4
		11	32	32	90	3	251/12D-NL4
		18,5	50	50	90	3	451/13D-NL4
		30	80	80	90	3	656
3-polig + 1S und 10	rt/ge	5,5	16	16	90	4	105/11D-NL4
		7,5	25	25	90	3	151/12D-NL4
		11	32	32	90	3	251/12D-NL4
		18,5	50	50	90	3	451/13D-NL4
3-polig + 1S und 10	sw/gr	5,5	16	16	90	4	105/11D-NL4
		7,5	25	25	90	3	151/12D-NL4
		11	32	32	90	3	251/12D-NL4
		18,5	50	50	90	3	451/13D-NL4
4-polig 1 Kontakt voreilend	rt/ge	5,5	16	16	90	4	105/11D-NL4
		7,5	25	25	90	3	151/12D-NL4
		11	32	32	90	3	251/12D-NL4
		18,5	50	50	90	3	451/13D-NL4
4-polig 1 Kontakt voreilend	sw/gr	5,5	16	16	90	4	105/11D-NL4
		7,5	25	25	90	3	151/12D-NL4
		11	32	32	90	3	251/12D-NL4
		18,5	50	50	90	3	451/13D-NL4
4-polig + 1S und 10 1 Kontakt voreilend	rt/ge	5,5	16	16	90	4	105/11D-NL4
		7,5	25	25	90	3	151/12D-NL4
		11	32	32	90	3	251/12D-NL4
		18,5	50	50	90	3	451/13D-NL4
		30	80	80	90	3	656
4-polig + 1S und 10 1 Kontakt voreilend	sw/gr	5,5	16	16	90	4	105/11D-NL4
		7,5	25	25	90	3	151/12D-NL4
		11	32	32	90	3	251/12D-NL4
		18,5	50	50	90	3	451/13D-NL4
		30	80	80	90	3	656



IP 65

IP 65

**Kunststoffgehäuse
Vorhängeschloss-Sperre
für 3 Vorhängeschlösser**
Typ

Bestell-Nr.

**Kunststoffgehäuse
Vorhängeschloss-Sperre
für 3 Vorhängeschlösser**
Typ

Bestell-Nr.

A 105/6.11N1550 **MZ 13 022**
A 151/6.12N1850 **MZ 18 022**
A 251/6.12N1850 **MZ 20 022**
A 451/6.13N1850 **MZ 22 022**

A 105/6.11N1551 **MZ 13 023**
A 151/6.12N1851 **MZ 18 023**
A 251/6.12N1851 **MZ 20 023**
A 451/6.13N1851 **MZ 22 023**

A 105/216.11N1550 **MZ 13 048**
A 151/216.12N1850 **MZ 18 048**
A 251/216.12N1850 **MZ 20 048**
A 451/216.13N1850 **MZ 22 048**

A 656/216.8860 **MZ 25 645**

A 105/216.11N1551 **MZ 13 049**
A 151/216.12N1851 **MZ 18 049**
A 251/216.12N1851 **MZ 20 049**
A 451/216.13N1851 **MZ 22 049**

A 656/216.8861 **MZ 25 644**

A 105/102.11N1550 **MZ 13 018**
A 151/102.12N1850 **MZ 18 018**
A 251/102.12N1850 **MZ 20 018**
A 451/102.13N1850 **MZ 22 018**

A 105/102.11N1551 **MZ 13 019**
A 151/102.12N1851 **MZ 18 019**
A 251/102.12N1851 **MZ 20 019**
A 451/102.13N1851 **MZ 22 019**

A 105/22.11N1550 **MZ 13 010**
A 151/22.12N1850 **MZ 18 010**
A 251/22.12N1850 **MZ 20 010**
A 451/22.13N1850 **MZ 22 010**

A 105/22.11N1551 **MZ 13 011**
A 151/22.12N1851 **MZ 18 011**
A 251/22.12N1851 **MZ 20 011**
A 451/22.13N1851 **MZ 22 011**

A 105/217.11N1550 **MZ 13 024**
A 151/217.12N1850 **MZ 18 024**
A 251/217.12N1850 **MZ 20 024**
A 451/217.13N1850 **MZ 22 024**

A 656/217.8860 **MZ 25 825**

A 105/217.11N1551 **MZ 13 025**
A 151/217.12N1851 **MZ 18 025**
A 251/217.12N1851 **MZ 20 025**
A 451/217.13N1851 **MZ 22 025**

A 656/217.8861 **MZ 25 826**



Einfacher Motoraufbau durch Ausbrechöffnungen im Gehäuseboden und Markierungen für die Motorbefestigungsbohrungen.

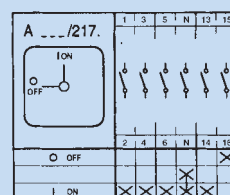
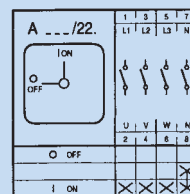
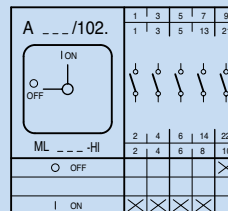
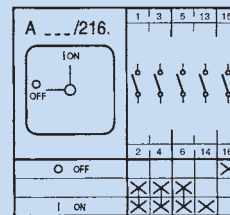
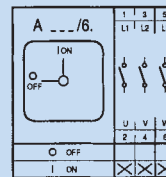
Maßzeichnungen/Abmessungen Seite 46

Schaltbilder

x Kontakt geschlossen

x Kontakt geschlossen

x ohne Unterbrechung



HAUPTSCHALTER

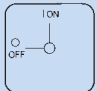
Griff/ Frontschildausführung: schwarz/grau = sw/gr

NOT-AUS-SCHALTER

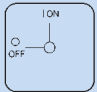
Griff/ Frontschildausführung: rot/gelb = rt/ge

Standardfrontschild

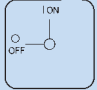
Ausführung



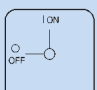
FB 9229



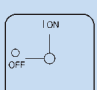
FB 9229



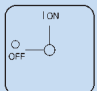
FB 9229




FB 9229



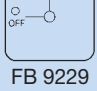
FB 9229



FB 9229

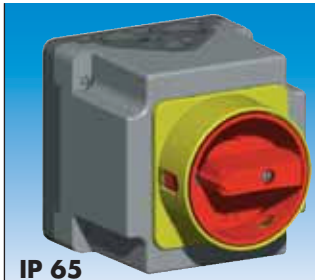


FB 9229



FB 9229

Schaltprogramm	Griff-/ Frontschild Ausführung	Leistung AC3 bei 400V kW	Dauerstrom I _{the} A	Schaltwinkel ° Grad	Schaltkammer Anzahl	Baureihe/ Gehäuse
6-polig	rt/ge	5,5	16	90	4	105/11D-HL4
		7,5	25	90	3	151/12D-HL4
		11	32	90	3	251/12D-HL4
		18,5	50	90	3	451/13D-HL4
6-polig	sw/gr	5,5	16	90	4	105/11D-HL4
		7,5	25	90	3	151/12D-HL4
		11	32	90	3	251/12D-HL4
		18,5	50	90	3	451/13D-HL4
6-polig + 1S und 10	rt/ge	5,5	16	90	5	105/11D-HL4
		7,5	25	90	4	151/12D-HL4
		11	32	90	4	251/12D-HL4
		18,5	50	90	4	451/13D-HL4
		30	80	90	4	656
6-polig + 1S und 10	sw/gr	5,5	16	90	5	105/11D-HL4
		7,5	25	90	4	151/12D-HL4
		11	32	90	4	251/12D-HL4
		18,5	50	90	4	451/13D-HL4
		30	80	90	4	656
9-polig	rt/ge	5,5	16	90	6	105/11D-HL4
		7,5	25	90	5	151/12D-HL4
		11	32	90	5	251/12D-HL4
		18,5	50	90	5	451/13D-HL4
9-polig	sw/gr	5,5	16	90	6	105/11D-HL4
		7,5	25	90	5	151/12D-HL4
		11	32	90	5	251/12D-HL4
		18,5	50	90	5	451/13D-HL4
9-polig + 1S und 10	rt/ge	5,5	16	90	7	105/11D-HL4
		7,5	25	90	6	151/13D-HL4
		11	32	90	6	251/13D-HL4
9-polig + 1S und 10	sw/gr	5,5	16	90	7	105/11D-HL4
		7,5	25	90	6	151/13D-HL4
		11	32	90	6	251/13D-HL4



IP 65



IP 65

**Kunststoffgehäuse
Vorhängeschloss-Sperre
für 3 Vorhängeschlösser**
Typ

Bestell-Nr.

**Kunststoffgehäuse
Vorhängeschloss-Sperre
für 3 Vorhängeschlösser**
Typ

Bestell-Nr.

A 105/10.11N1550 **MZ 13 014**
A 151/10.12N1850 **MZ 18 014**
A 251/10.12N1850 **MZ 20 014**
A 451/10.13N1850 **MZ 22 014**

A 105/10.11N1551 **MZ 13 015**
A 151/10.12N1851 **MZ 18 015**
A 251/10.12N1851 **MZ 20 015**
A 451/10.13N1851 **MZ 22 015**

A 105/219.11H1550 **MZ 13 012**
A 151/219.12H1850 **MZ 18 012**
A 251/219.12H1850 **MZ 20 012**
A 451/219.13H1850 **MZ 22 012**

A 656/219.8860 **MZ 25 647**

A 105/219.11H1551 **MZ 13 013**
A 151/219.12H1851 **MZ 18 013**
A 251/219.12H1851 **MZ 20 013**
A 451/219.13H1851 **MZ 22 013**

A 656/219.8861 **MZ 25 646**

A 105/169.11H1550 **MZ 13 016**
A 151/169.12H1850 **MZ 18 016**
A 251/169.12H1850 **MZ 20 016**
A 451/169.13H1850 **MZ 22 016**

A 105/169.11H1551 **MZ 13 017**
A 151/169.12H1851 **MZ 18 017**
A 251/169.12H1851 **MZ 20 017**
A 451/169.13H1851 **MZ 22 017**

A 105/394.11H1550 **MZ 13 020**
A 151/394.13H1850 **MZ 18 020**
A 251/394.13H1850 **MZ 20 020**

A 105/394.11H1551 **MZ 13 021**
A 151/394.13H1851 **MZ 18 021**
A 251/394.13H1851 **MZ 20 021**



Gute Zugänglichkeit der Anschlussklemmen durch niedrigen Gehäusewand.

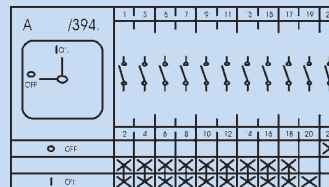
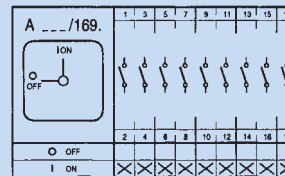
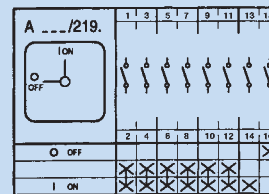
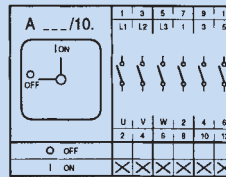
Maßzeichnungen/Abmessungen Seite 46

Schaltbilder

x Kontakt geschlossen

x Kontakt geschlossen

x ohne Unterbrechung



HAUPTSCHALTER

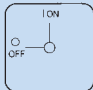
Griff/ Frontschildausführung: schwarz/silber = sw/si

NOT-AUS-SCHALTER

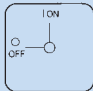
Griff/ Frontschildausführung: rot/gelb = rt/ge

Standardfrontschild

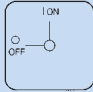
Ausführung



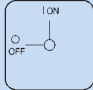
FB 9229



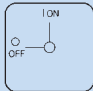
FB 9229



FB 9229



FB 9229



FB 9229

Schaltprogramm	Griff-/ Frontschild Ausführung	Leistung AC3 bei 400V kW	Dauerstrom I _{the} A	Schaltwinkel ° Grad	Schaltkammer Anzahl	Baureihe/ Gehäuse
1-polig	sw/si	5,5	16	90	2	105/11D-NL4
		7,5	25	90	1	151/12D-NL4
		11	32	90	1	251/12D-NL4
	rt/ge	5,5	16	90	2	105/11D-NL4
		7,5	25	90	1	151/12D-NL4
		11	32	90	1	251/12D-NL4
2-polig	sw/si	5,5	16	90	2	105/11D-NL4
		7,5	25	90	1	151/12D-NL4
		11	32	90	1	251/12D-NL4
	rt/ge	5,5	16	90	2	105/11D-NL4
		7,5	25	90	1	151/12D-NL4
		11	32	90	1	251/12D-NL4
3-polig	sw/si	5,5	16	90	3	105/11D-NL4
		7,5	25	90	2	151/12D-NL4
		11	32	90	2	251/12D-NL4
	rt/ge	5,5	16	90	3	105/11D-NL4
		7,5	25	90	2	151/12D-NL4
		11	32	90	2	251/12D-NL4
4-polig 1 Kontakt voreilend	sw/si	5,5	16	90	3	105/11D-NL4
		7,5	25	90	2	151/12D-NL4
		11	32	90	2	251/12D-NL4
	rt/ge	5,5	16	90	3	105/11D-NL4
		7,5	25	90	2	151/12D-NL4
		11	32	90	2	251/12D-NL4
3-polig + 1 S und 1 Ö	sw/si	5,5	16	90	4	105/11D-NL4
		7,5	25	90	3	151/12D-NL4
		11	32	90	3	251/12D-NL4
		18,5	50	90	3	451/13D-NL4
		30	80	90	3	656
		5,5	16	90	4	105/11D-NL4
	rt/ge	7,5	25	90	3	151/12D-NL4
		11	32	90	3	251/12D-NL4
		18,5	50	90	3	451/13D-NL4
		30	80	90	3	656
		5,5	16	90	4	105/11D-NL4
		7,5	25	90	3	151/12D-NL4



IP 65



IP 65

Kunststoffgehäuse

Kunststoffgehäuse

Typ	Bestell-Nr.	Typ	Bestell-Nr.
A 105/62.11N0200	MZ 13 001		
A 151/62.12N0400	MZ 18 001		
A 251/62.12N0400	MZ 20 001		
A 451/62.13N0400	MZ 22 001		
A 105/62.11N0200.02	MZ 13 002		
A 151/62.12N0400.02	MZ 18 002		
A 251/62.12N0400.02	MZ 20 002		
A 451/62.13N0400.02	MZ 22 002		
A 105/50.11N0200	MZ 13 003		
A 151/50.12N0400	MZ 18 003		
A 251/50.12N0400	MZ 20 003		
A 451/50.13N0400	MZ 22 003		
A 105/50.11N0200.02	MZ 13 004		
A 151/50.12N0400.02	MZ 18 004		
A 251/50.12N0400.02	MZ 20 004		
A 451/50.13N0400.02	MZ 22 004		
A 105/6.11N0200	MZ 13 000		
A 151/6.12N0400	MZ 18 000		
A 251/6.12N0400	MZ 20 000		
A 451/6.13N0400	MZ 22 000		
A 105/6.11N0200.02	MZ 13 005		
A 151/6.12N0400.02	MZ 18 005		
A 251/6.12N0400.02	MZ 20 005		
A 451/6.13N0400.02	MZ 22 005		
A 105/22.11N0200	MZ 13 006		
A 151/22.12N0400	MZ 18 006		
A 251/22.12N0400	MZ 20 006		
A 451/22.13N0400	MZ 22 006		
A 105/22.11N0200.02	MZ 13 007		
A 151/22.12N0400.02	MZ 18 007		
A 251/22.12N0400.02	MZ 20 007		
A 451/22.13N0400.02	MZ 22 007		
A 105/216.11N0200	MZ 13 050		
A 151/216.12N0400	MZ 18 050		
A 251/216.12N0400	MZ 20 050		
A 451/216.13N0400	MZ 22 050		
		A 656/216.8862	MZ 25 634
A 105/216.11N0200.02	MZ 13 047		
A 151/216.12N0400.02	MZ 18 047		
A 251/216.12N0400.02	MZ 20 047		
A 451/216.13N0400.02	MZ 22 047		
		A 656/216.8863	MZ 25 635



Unterteile mit vorgeprägten Gehäuseöffnungen für metrische Kabelverschraubungen.

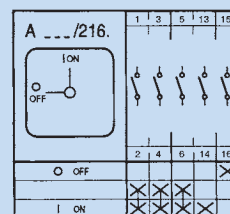
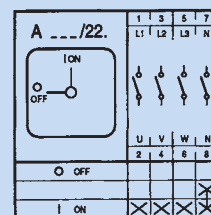
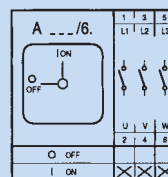
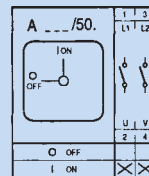
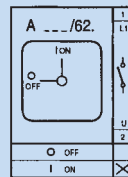
Maßzeichnungen/Abmessungen Seite 46

Schaltbilder

x Kontakt geschlossen

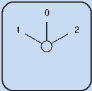
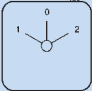
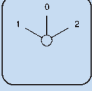
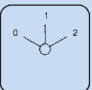
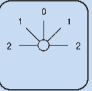

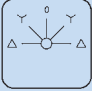
x Kontakt geschlossen

x ohne Unterbrechung



UMSCHALTER MIT 0 STELLUNG WENDESCHALTER MIT 0 STELLUNG POLUMSCHALTER STERN-DREIECK-SCHALTER

Griff/ Frontschildausführung: schwarz/silber = sw/si

Standardfrontschild
Ausführung
 FB 6002
 FB 6002
 FB 6002
 FB 6012
 FB 4003
 FB 6003
 FB 4002

Schaltprogramm	Griff-/ Frontschild Ausführung	Leistung AC3 bei 400V kW	Dauerstrom I _{the} A	Schaltwinkel ° Grad	Schaltkammer Anzahl	Baureihe/ Gehäuse	
3-polig	Umschalter	5,5	16	60	4	105/11D-NL4	
	sw/si	7,5	25	60	3	151/12D-NL4	
		11	32	60	3	251/12D-NL4	
		18,5	50	60	3	451/13D-NL4	
		37	80	60	3	656	
		45	125	60	3	756	
4-polig	sw/si	5,5	16	60	4	105/11D-NL4	
		7,5	25	60	3	151/12D-NL4	
		11	32	60	3	251/12D-NL4	
		18,5	50	60	3	451/13D-NL4	
		37	80	60	3	656	
	45	125	60	3	756		
3-polig	Wendeswitcher	5,5	16	60	4	105/11D-NL4	
	sw/si	7,5	25	60	3	151/12D-NL4	
		11	32	60	3	251/12D-NL4	
		18,5	50	60	3	451/13D-NL4	
		37	80	60	3	656	
		45	125	60	3	756	
2 Drehzahlen Dahlander	sw/si	Polumschalter	5,5	16	60	5	105/11D-HL4
		7,5	25	60	4	151/12D-HL4	
		11	32	60	4	251/12D-HL4	
		18,5	50	60	4	451/13D-HL4	
		37	80	60	4	656	
2-Drehzahlen 2-Drehrichtungen	sw/si	Stern-Dreieck-Schalter	5,5	20	45	4	111/12D-HL4
		5,5	16	60	5	105/11D-HL4	
		5,5	20	60	4	111/12D-HL4	
		7,5	25	60	4	151/12D-HL4	
		11	32	60	4	251/12D-HL4	
	18,5	50	60	4	451/13D-HL4		
	37	80	60	4	656		
	2 Drehrichtungen	sw/si	5,5	16	45	6	105/11D-HL4
			5,5	20	45	4	111/12D-HL4
			7,5	25	45	5	151/12D-HL4
11			32	45	5	251/12D-HL4	
18,5			50	45	5	451/13D-HL4	
37	80	45	5	656			



IP 65

IP 65

Kunststoffgehäuse

Kunststoffgehäuse

Typ	Bestell-Nr.	Typ	Bestell-Nr.
Z 105/3.11N0200	MZ 13 026		
Z 151/3.12N0400	MZ 18 026		
Z 251/3.12N0400	MZ 20 026		
Z 451/3.13N0400	MZ 22 026		
		Z 656/3.8862	MZ 25 696
		Z 756/3.8862	MZ 27 696
Z 105/12.11H0200	MZ 13 027		
Z 151/12.12H0400	MZ 18 027		
Z 251/12.12H0400	MZ 20 027		
Z 451/12.13H0400	MZ 22 027		
		Z 656/12.8862	MZ 25 697
		Z 756/12.8862	MZ 27 697
W 105/3.11N0200	MZ 13 028		
W 151/3.12N0400	MZ 18 028		
W 251/3.12N0400	MZ 20 028		
W 451/3.13N0400	MZ 22 028		
		W 656/3.8862	MZ 25 704
		W 756/3.8862	MZ 27 704
P 105/1.11H0200	MZ 13 029		
P 151/1.12H0400	MZ 18 029		
P 251/1.12H0400	MZ 20 029		
P 451/1.13H0400	MZ 22 029		
		P 656/1.8862	MZ 25 707
P 111/3.12H0400	MZ 32 030		
S 105/1.11H0200	MZ 13 031		
S 111/1.12H0400	MZ 32 031		
S 151/1.12H0400	MZ 18 031		
S 251/1.12H0400	MZ 20 031		
S 451/1.13H0400	MZ 22 031		
		S 656/1.8862	MZ 25 715
S 105/3.11H0200	MZ 13 032		
S 111/3.12H0400	MZ 32 032		
S 151/3.12H0400	MZ 18 032		
S 251/3.12H0400	MZ 20 032		
S 451/3.13H0400	MZ 22 032		
		S 656/3.8862	MZ 25 717



Hohe Schutzart (IP 65), auch zwischen Gehäuse und Maschinenkörper durch optionale Dichtung.

Maßzeichnungen/Abmessungen Seite 46

Schaltbilder

x Kontakt geschlossen

x Kontakt geschlossen

x ohne Unterbrechung

